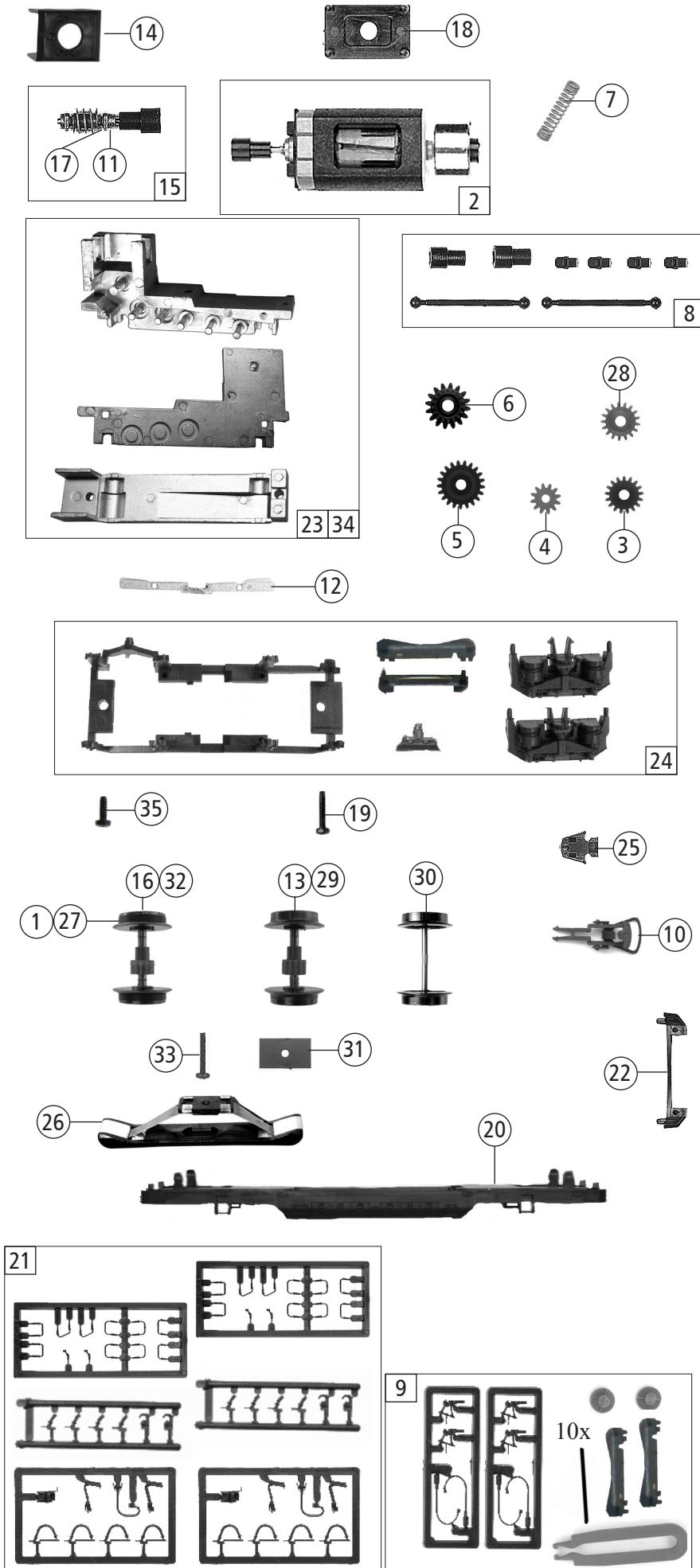


Pos. Nr. Pos.no.	Beschreibung Description	Art.-Nr. Art.no.	Preisgruppe Price bracket
52680	DB BR220		
58680		~	
1	FK-Schraube M 2x2,8/2,5 FK-Screw M 2x2,8/2,5	85704	4
2	Feder Spring	86229	3
3	E-Lokführer E-loco driver	89732	6
4	Dekoderdeckel Decoder cap	115024	8
5	Brückenstecker Connector	100644	6
6	Drahtlampe T1 16 V Light bulb T1 16 V	109321	8
7	TS - Scheinwerfer Part set headlight	95186	12
8	GF-Schraube M2x6 GF-Screw M2x6	114828	3
9	Grundrahmen Base frame	115196	15
10	Gewicht Weight	115197	12
11	Platine komplett Printed circuit assembly	127465	25
12	SK-Schraube M2x5 SK-Screw M2x5	115205	3
13	Fenstersatz Window set	115207	8
14	TS-Lichtleiter Light transmission bar set	122323	6
15	Puffer gewölbt Metall Buffer vaulted metal	98859	5
16	Puffer flach Metall Buffer flat metal	98860	5
17	Treppe über Puffer Step over buffer	95178	3
18	Inneneinrichtungssatz Interior set	107200	10
19	Gehäuse kpl. Betr. Nr. 220 036-8 Body ass. loco no. 220 036-8	142271	30
20	Schraubenabdeckung Screw cover	122322	3
21	GF-Schraube M2x8 GF-Screw M2x8	114923	3
AC-Wechselstrom			
22	Decoder Decoder	10884	---
23	Modulisolierung Modul insulation	115202	3

Änderungen in Konstruktion und Ausführung vorbehalten
We reserve the right to change the construction and specification



Pos. Nr. Pos.no.	Beschreibung Description	Art.-Nr. Art.no.	Preisgruppe Price bracket
52680	DB BR220	=	
58680		~	
1	Hafringsatz 10 Stk.10,3-12,8mm Set with traction tires 10pieces 10,3-12,8mm	40069	--
2	Motor Motor	85114	28
3	Zahnrad Z=17 Gear Z=17	86409	5
4	Zahnrad Z=12/M=0.4 Gear Z=12/M=0.4	86412	3
5	Zahnrad Z=21 G/M=0.4 Gear Z=21 G/M=0.4	86414	3
6	Schnecken Zahnrad Worm gear	86419	6
7	Kontaktfeder Contact spring	116876	3
8	Antriebsatz Drive set	97756	9
9	Zurüstbeutel 1 Bag with accessories 1	127467	13
10	Standardkupplung Standard coupling	89246	6
11	Lager für Schneckenachse Worm axle bearing	89749	6
12	Radkontakt Wheelcontact	89805	4
13	Radsatz m. Zahnrad o. Hafring Wheelset with gear without traction tires	90026	10
14	Schneckendeckel Worm cover	95177	5
15	Schneckensatz Worm set	97753	13
16	Radsatz mit 2 Hafringen und Zahnrad Wheelset with traction tires and gear	107074	12
17	Beilagscheibe Messing Washer	112681	3
18	Distanzplättchen Spacer	113326	3
19	GF-Schraube M2x10 GF-Screw M2x10	114854	3
20	Lokrahmen Loco frame	142270	17
21	Zurüstbeutel 2 Bag with accessories 2	95194	13
22	Schürze offen Open apron	95175	3
23	Getriebeatz 3-tlg. Gear part 3-parts	97746	12
24	TS - Drehgestellblende Parts set for bogie	127472	10
25	Kupplungshalter Coupling holder	95176	3
AC - Wechselstrom			
26	Schleifer Slider	86030	14
27	Hafringsatz10Stk.10,3-12,4mm Set with traction tires	40074	---
28	Zahnrad Z=17; m 0,4 Gear Z=17; m 0,4	86418	5
29	Radsatz mit Zahnrad o. Hafring Wheelset with gear w/o traction tyre	90802	10
30	Radsatz ohne Zahnrad o. Hafring Wheelset without gear w/o traction tyre	90804	9
31	Isolierplättchen Insulating plate	111083	3
32	Radsatz mit Zahnrad und Hafringen Wheelset with gear and traction tires	107336	12
33	GF-Schraube M1,6x10 GF-Screw M1,6x10	114881	3
34	Getriebeatz 3-tlg. Gear part 3-parts	95280	13
35	GF-Schraube M2x6 GF-Screw M2x6	114828	3

Ersatzteile erhalten Sie direkt unter www.roco.cc, bei Ihrem Fachhändler oder Ihrer Landesvertretung.
Spare parts can be ordered directly at www.roco.cc and from your local dealer or country representative.